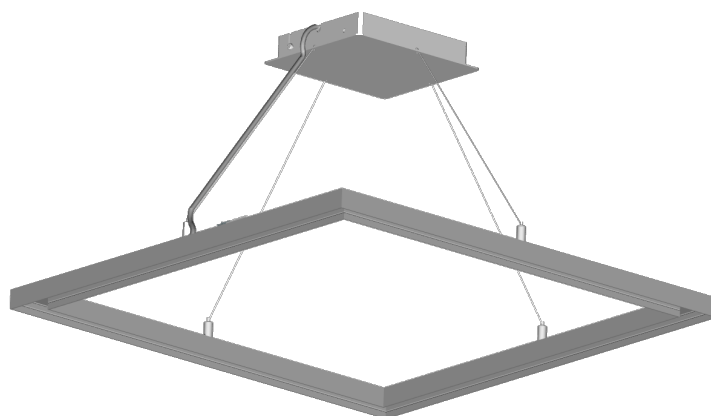
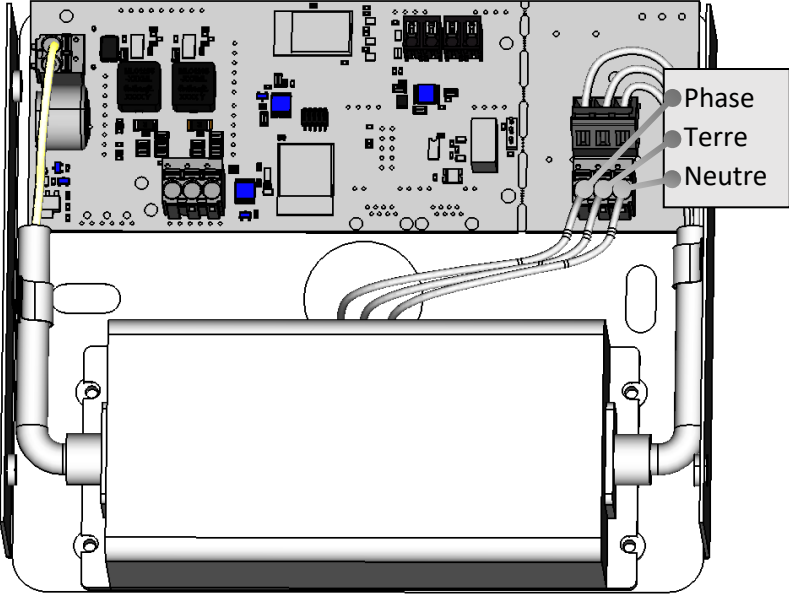
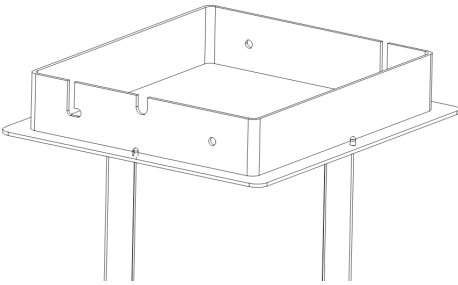
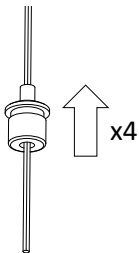
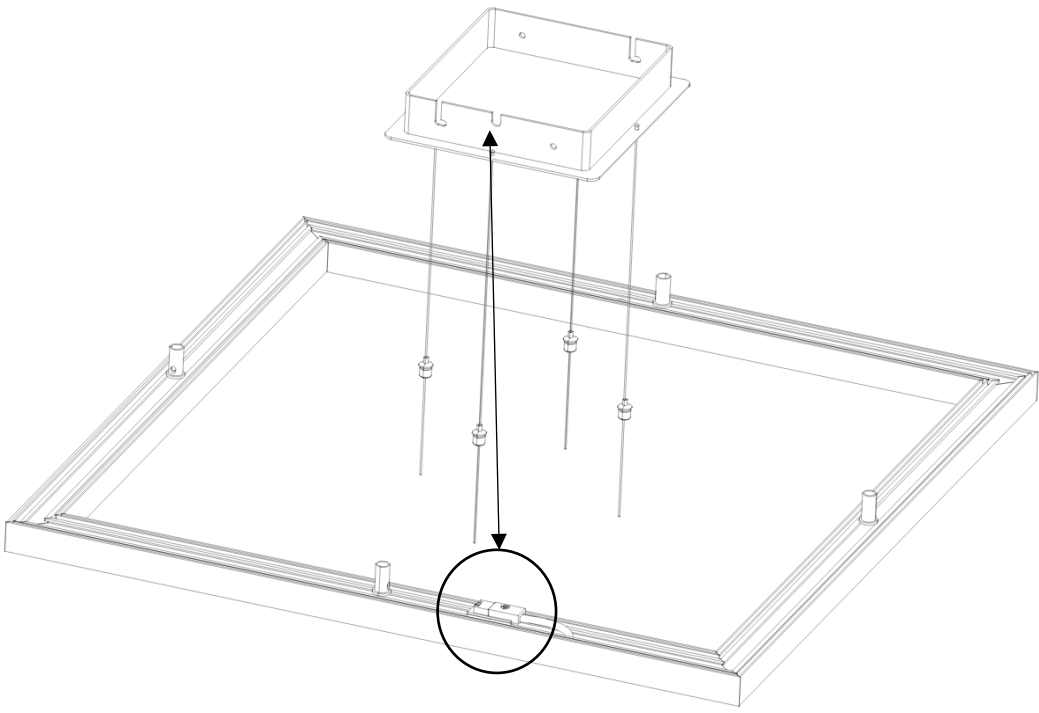
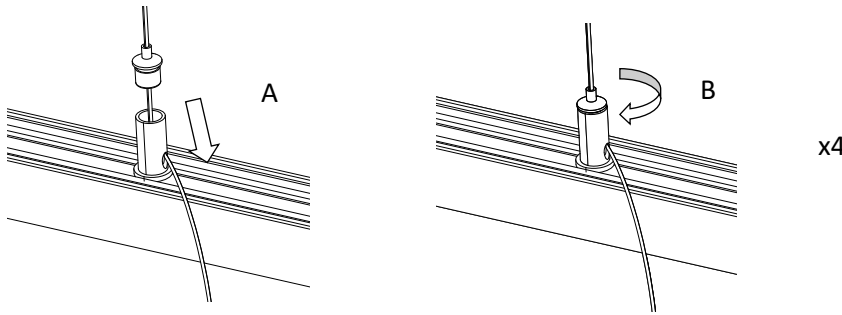


GUIDE D'INSTALLATION LUMINAIRE

Luminaire suspendu Gamme LumiUp Top

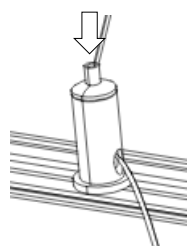
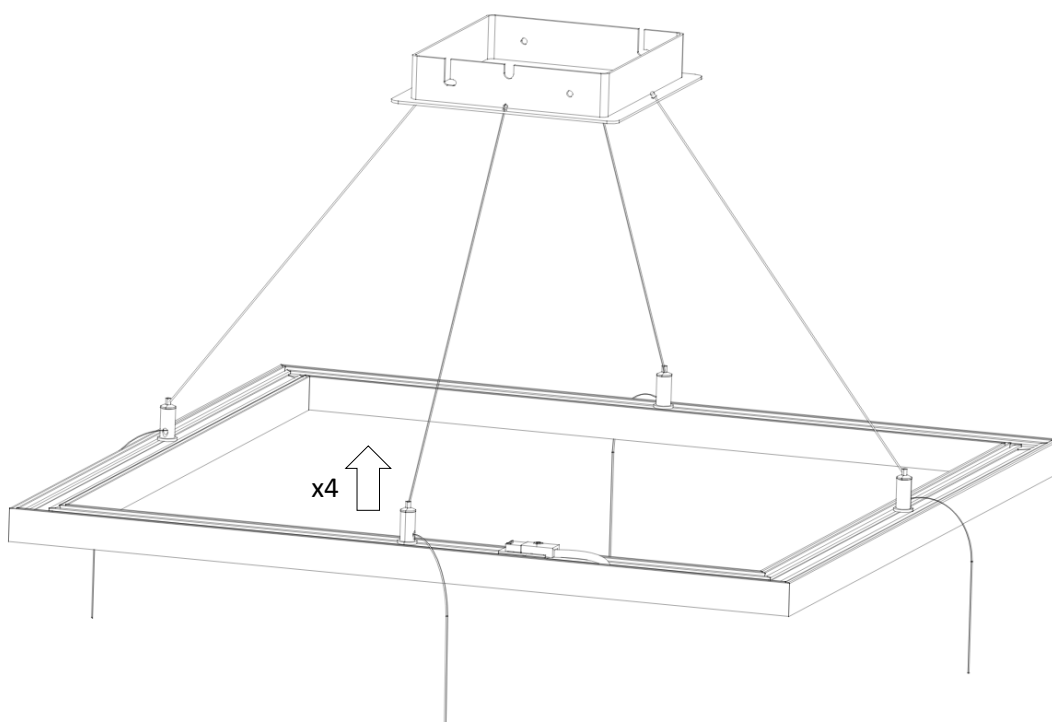


| | |
|-----------------|---|
| <p>1</p> | <p>S'assurer que l'alimentation secteur destinée à alimenter la TopBox est bien coupée.</p> |
| <p>2</p> | <p>Déterminer la position du cadre lumineux par rapport à la pièce et marquer son centre au plafond. <i>Idéalement, le centre du cadre correspond à la sortie du plafond du câble électrique d'alimentation secteur.</i></p> |
| <p>3</p> | <p>Centrer et fixer le bloc alimentation sur la marque au plafond à l'aide de 2 vis à travers les 2 trous oblongs, en faisant passer le câble d'alimentation secteur dans le trou central du bloc. <i>Dans le cas où le câble secteur n'arrive pas directement dans le trou central du bloc alimentation, utiliser 2 cales percées, de la même épaisseur que le câble secteur, insérées entre le bloc alimentation et le plafond et à travers desquelles passent les 2 vis de fixation.</i></p> |
| <p>4</p> | <p>Insérer les fils du câble secteur dans le connecteur d'alimentation de la carte électronique de la TopBox.</p>  |
| <p>5</p> | <p>Passer les 4 filins dans les 4 trous de diamètre 2mm du capot de la TopBox (petite olive côté plafond).</p>  |

| | |
|-----------------|--|
| <p>6</p> | <p>Insérer un guide-filin sur chaque filin (petit cylindre lisse côté insertion, filetage à l'opposé).</p>  |
| <p>7</p> | <p>Orienter le cadre par rapport à la TopBox de manière à ce que l'embase de raccordement électrique sur le cadre se trouve du côté de l'ouverture en U de la TopBox.</p>  |
| <p>8</p> | <p>Faire passer chaque filin dans un des cylindres fixé sur le cadre pour correspondre à son positionnement sur le capot de la TopBox, en le faisant ressortir par l'ouverture latérale en bas du cylindre (A), puis visser les guide-filins sur les cylindres (B).</p>  |

Faire glisser chaque filin dans son cylindre pour prérégler la distance entre la TopBox et le cadre lumineux.

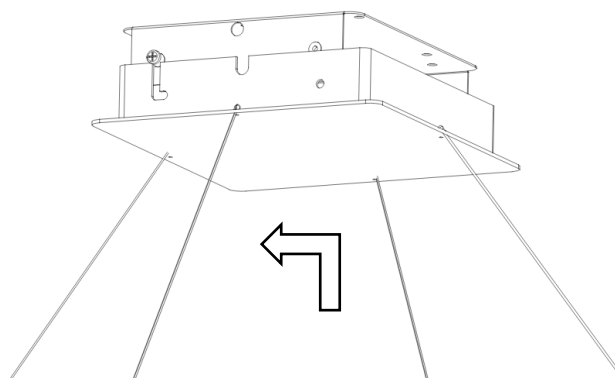
9

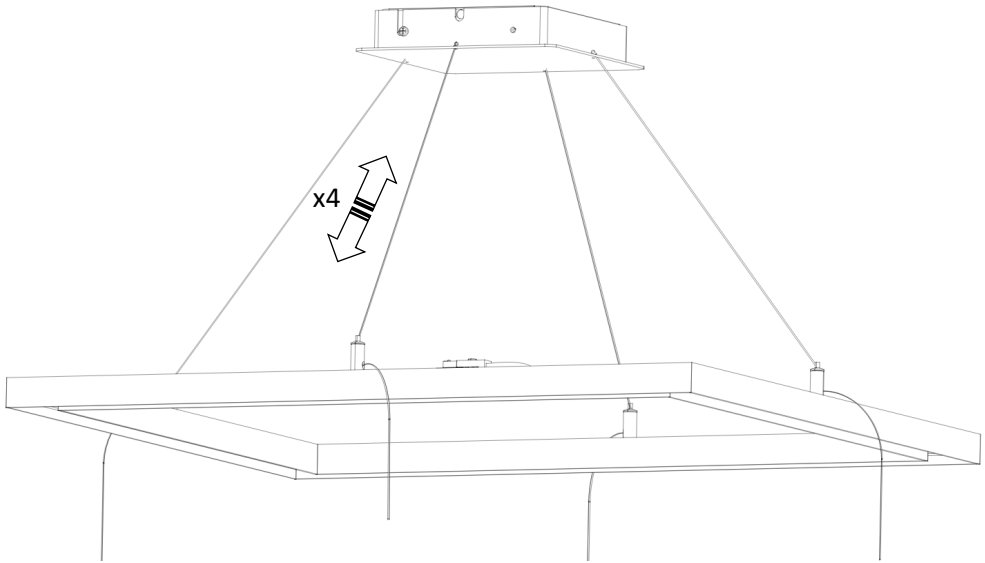
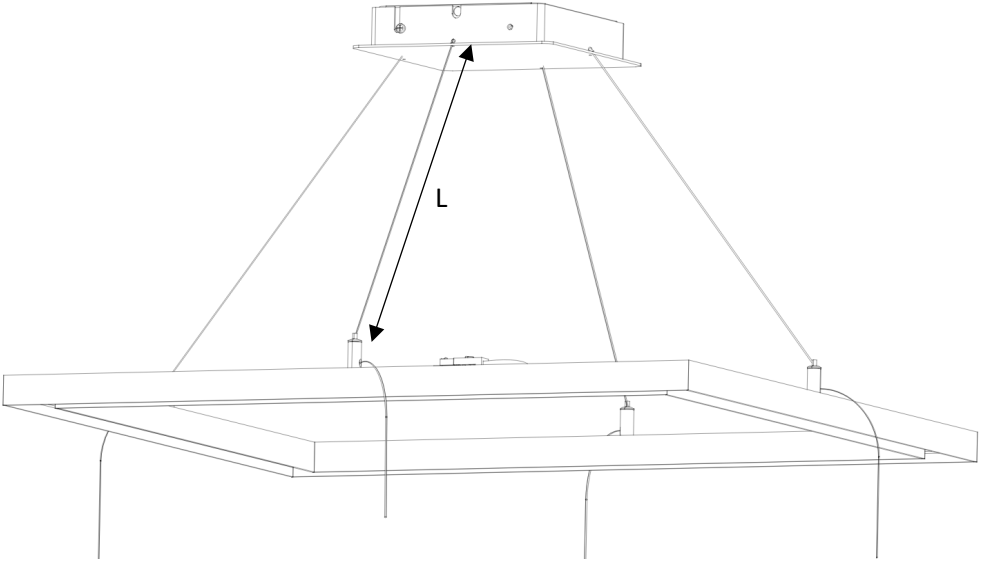
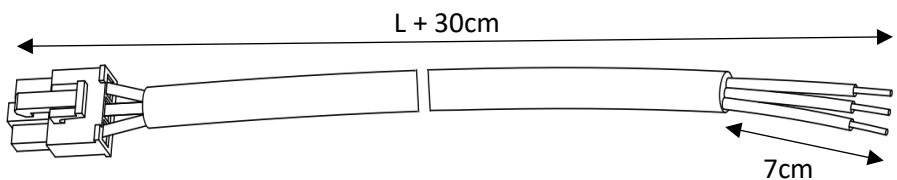


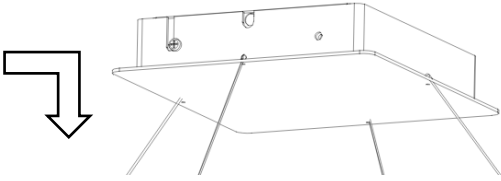
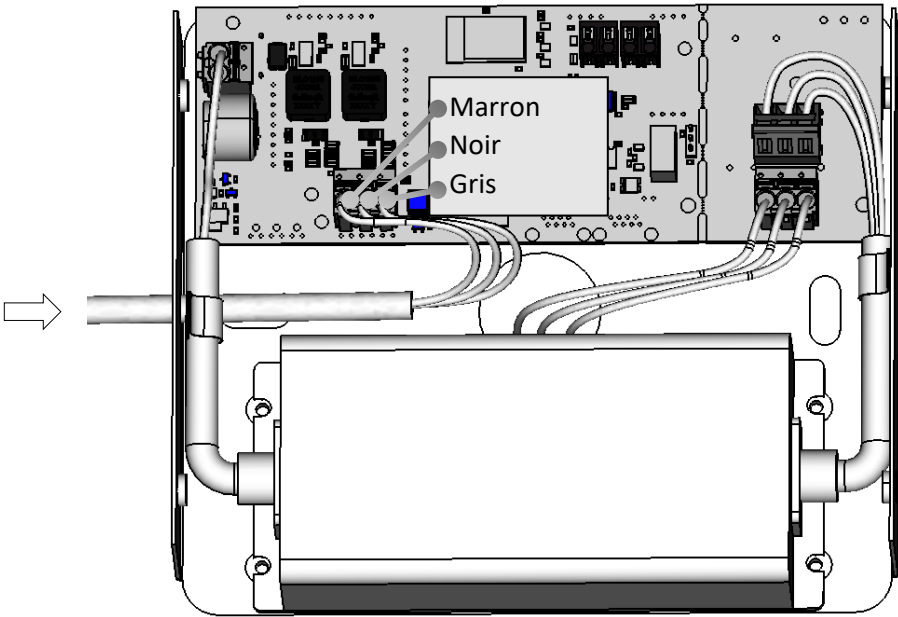
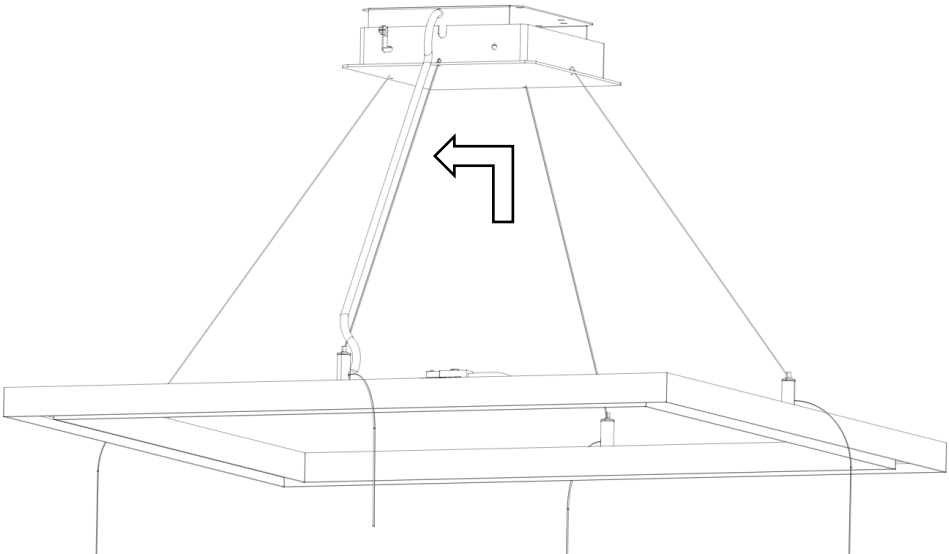
Appuyer sur le haut du guide-filin pour libérer le filin et faire glisser le cylindre vers le bas.

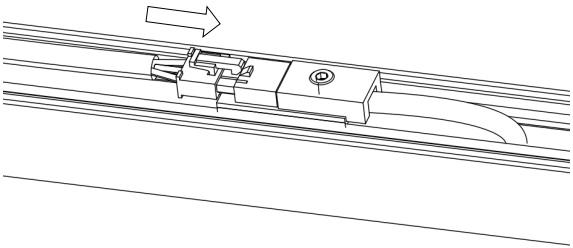
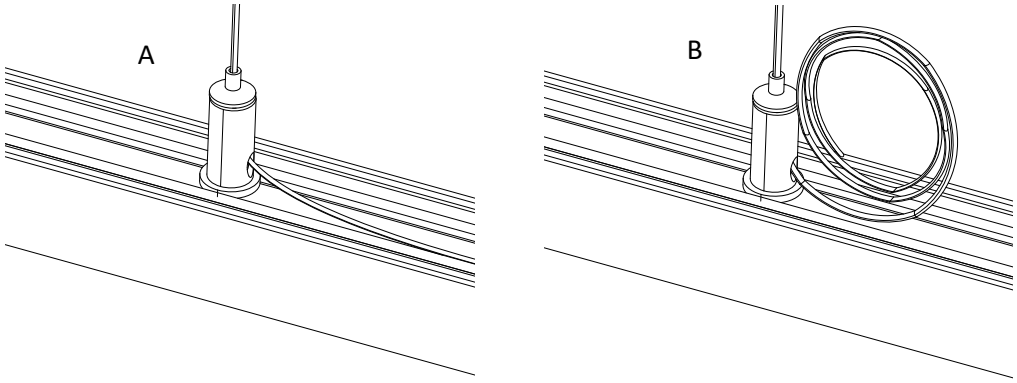
Assembler provisoirement le capot de la TopBox supportant le cadre lumineux sur le bloc alimentation à l'aide de 2 vis fournies insérées sur le bloc alimentation.

10



| | |
|------------------|--|
| <p>11</p> | <p>Ajuster la longueur de chaque filin en le tirant ou en le repoussant dans son cylindre.</p>  |
| <p>12</p> | <p>Une fois tous les filins ajustés, mesurer la longueur L du filin situé à proximité de l'embase de raccordement électrique sur le cadre, entre le bas de la TopBox et le haut du cylindre.</p>  |
| <p>13</p> | <p>Couper le câble de raccordement fourni à son extrémité libre pour qu'il mesure $L + 30\text{cm}$ d'un bout à l'autre, connecteur compris. Retirer ensuite 7cm d'isolant externe du câble, et dénuder chacun des 3 fils sur 1cm.</p>  |

| | |
|----|---|
| 14 | <p>Desserrer les vis d'assemblage du capot de la TopBox sur le bloc alimentation pour désolidariser l'ensemble.</p>  |
| 15 | <p>Faire passer l'extrémité dénudée du câble dans le trou latéral du bloc alimentation. Faire rentrer le câble de 14cm dans le bloc alimentation. Torsader les brins et insérer les 3 fils du câble dans le connecteur de sortie de la TopBox en respectant les couleurs.</p>  |
| 16 | <p>Remettre en place l'ensemble capot + cadre sur le bloc lumineux et bloquer l'ensemble à l'aide des 4 vis fournies.</p>  |

| | |
|----|---|
| 17 | <p>Insérer le connecteur du câble de raccordement dans l'embase sur le cadre.</p>  |
| 18 | <p>Si nécessaire, ajuster précisément la longueur de chaque filin. Le bout non utilisé des filins peut soit être coupé à l'aide d'une pince coupante en laissant courir sur le dessus du cadre au moins 10cm de filin après le cylindre (A), soit être conservé en faisant une boucle maintenue à l'aide d'adhésif ou d'un collier (B).</p>  |
| 19 | <p>Une fois terminé, fixer le câble électrique sur le filin à l'aide de colliers ou d'adhésifs. <i>Si le câble est trop long, il sera possible soit de le faire rentrer un peu plus dans la TopBox, soit de faire une boucle à maintenir sur le dessus du cadre.</i></p> |
| 20 | <p>Rétablir l'alimentation secteur de la TopBox et vérifier le fonctionnement.</p> |

INFORMATION POUR LE REMPLACEMENT DU CÂBLE DE RACCORDEMENT CADRE VERS TOPBOX

Si le câble ou le cordon extérieur souple de ce luminaire est endommagé, il doit être remplacé par un câble ou un cordon spécial provenant exclusivement du fabricant ou de son agent de maintenance.

ELYPSUN SAS

25 Rue Gustave Eiffel – 78120 Rambouillet
SAS au capital de 30.000 €- RCS 981 821 762
e-mail : support@elypsun.fr - www.elypsun.fr