



CIRCAÏA BOX

PRESENTATION

Module d'alimentation du système CIRCAÏA, CIRCAÏA BOX permet de contrôler la luminosité et la température de couleur d'un ou deux panneaux CIRCADIEN.

Le contrôle s'effectue par l'utilisateur via plusieurs interfaces disponibles : le clavier sensitif de façade, une télécommande filaire VARYA-F, une télécommande radio VARYA-B, et une application Smartphone ou tablette via Bluetooth.

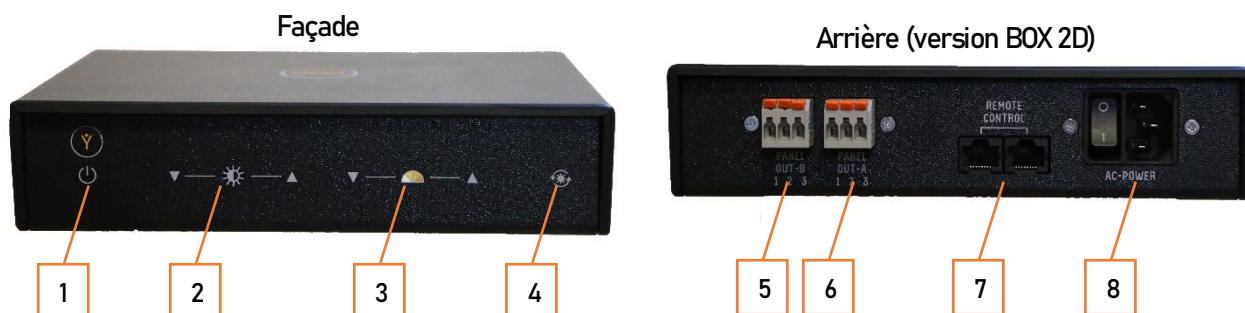
Un mode de fonctionnement Manuel permet à l'utilisateur de régler la luminosité et la température de couleur directement.

En mode automatique Circadien, le module contrôle la luminosité et la température de couleur en fonction de l'heure, s'approchant au plus près d'un cycle journalier solaire.

DESCRIPTION

CIRCAÏA BOX se présente sous la forme d'un boîtier en ABS équipé de touches sensibles en façade et de connecteurs de raccordement sur l'arrière.

Conçu pour être posé à plat sur un meuble, des ouvertures sont pratiquées sous le boîtier pour l'accrocher sur un mur.



- 1 Allumage / Extinction avec voyant Orange / Vert
- 2 Réglage du niveau de luminosité
- 3 Réglage de la température de couleur
- 4 Sélection du mode Manuel / Automatique Circadien avec voyant
- 5 Connecteur de sortie pour Panneau B (uniquement version 2D)
- 6 Connecteur de sortie pour Panneau A
- 7 Connecteurs de raccordement pour télécommande filaire
- 8 Embase avec interrupteur pour câble d'alimentation secteur

RACCORDEMENTS

- Relier un panneau CIRCADIEN à la sortie 6 en respectant les polarités indiquées dans la documentation du panneau
- Le cas échéant, relier un second panneau CIRCADIEN à la sortie 5
- Relier la télécommande filaire (optionnelle) sur le connecteur de raccordement 7
- Mettre l'interrupteur sur « 0 » et brancher le cordon secteur dans l'embase 8

MISE EN ROUTE RAPIDE

Basculer l'interrupteur 8 sur « 1 » pour mettre le module sous tension.

Le voyant de la touche 1 clignote vert/orange quelques secondes puis reste allumé fixe en orange.

Effleurer la touche 1 du clavier pour allumer ou éteindre le panneau.

Lorsque le panneau est allumé, le voyant de la touche 1 est vert. Lorsqu'il est éteint (veille), le voyant est orange.

Régler la luminosité du panneau avec les touches 2.

Régler la température de couleur du panneau avec les touches 3.

Basculer du mode Manuel au mode automatique Circadien avec la touche 4.

En mode automatique Circadien, le voyant de la touche 4 est allumé en orange. Il est éteint en mode Manuel.

MODES DE FONCTIONNEMENT

Modes d'éclairage : Circadien ou Manuel

Le mode d'éclairage à la mise sous tension du module CIRCAÿA BOX dépend du choix sélectionné via l'application Smartphone / Tablette CIRCAÿA, et de l'état d'activation des fonctions programmables.

Le basculement manuel entre les modes d'éclairage s'effectue uniquement via l'application Smartphone / Tablette CIRCAÿA.

Mode d'éclairage Circadien

Se référer au chapitre « RYTHME CIRCADIEN ».

Le module gère automatiquement la température de couleur et la luminosité du ou des panneaux en fonction de l'heure pour générer un cycle solaire.

Les télécommandes optionnelles VARYA-F et VARYA-B permettent d'allumer et d'éteindre le ou les panneaux, et d'en faire varier la puissance lumineuse entre 0 et un maximum dépendant du cycle solaire.

Mode d'éclairage Manuel

La température de couleur est statique et réglée via l'application Smartphone / Tablette CIRCAÿA.

Celle-ci peut être réglée de blanc froid (plein soleil en été) à blanc chaud (éclairage du matin ou du soir).

La luminosité est statique et réglée de 0 à pleine luminosité soit par une télécommande VARYA, soit via l'application Smartphone / Tablette CIRCAÿA.

Fonctions programmables : Coucher, Réveil

L'activation, la désactivation et la programmation des fonctions s'effectue uniquement via l'application Smartphone / Tablette CIRCAÿA.

Fonction Coucher

La fonction Coucher permet d'obtenir une lumière d'intensité décroissante jusqu'à l'extinction totale.

La fonction Coucher est désactivée à la mise sous tension du module.

Fonction Réveil

La fonction Réveil permet d'obtenir une lumière d'intensité croissante jusqu'à l'allumage total à l'heure choisie.

Si la fonction réveil est active et dans sa plage horaire d'allumage, celle-ci est rendue prioritaire sur toutes les autres fonctions programmées et les réglages sélectionnés pour le Réveil sont appliqués (Mode d'éclairage et luminosité).

Cette action s'applique dès la mise sous tension.

Modes de comportement : Hors programme, Coucher, Réveil

En fonction des actions manuelles de l'utilisateur et des fonctions programmées, le module CIRCAÏA BOX adopte un mode de comportement différent.

A la mise sous tension du module CIRCAÏA BOX, le mode de comportement est déterminé par l'état d'activation de la fonction Réveil du module. En cas de désactivation de la fonction Réveil, le mode sélectionné est Hors programme. Dans ce cas, le mode d'éclairage et la luminosité sont déterminés par le réglage du « Mode de fonctionnement du module à la mise sous tension ».

Mode Hors programme

- | | |
|---------------------------|--|
| Ce mode est actif | <ul style="list-style-type: none"> ➤ En cas d'action manuelle de l'utilisateur ➤ Lorsque toutes les fonctions programmables sont désactivées (y compris la fin automatique de la fonction Coucher) ➤ Lorsque seule la fonction Réveil est activée mais qu'elle est en dehors de sa plage horaire d'allumage |
| Le module sort de ce mode | <ul style="list-style-type: none"> ➤ En cas d'activation de la fonction Coucher ➤ En cas de d'entrée dans la plage horaire de la fonction Réveil si elle est activée |
| Effets | <ul style="list-style-type: none"> ➤ La température de couleur et la luminosité sont gérées par le mode d'éclairage en cours (Circadien ou Manuel) |

Mode Coucher

- | | |
|---------------------------|---|
| Ce mode est actif | <ul style="list-style-type: none"> ➤ Lorsque l'utilisateur active la fonction Coucher |
| Le module sort de ce mode | <ul style="list-style-type: none"> ➤ A la fin du temps d'extinction programmé pour cette fonction ➤ En cas d'arrêt de la fonction par l'utilisateur ➤ En cas de d'entrée dans la plage horaire de la fonction Réveil si elle est activée |
| Effets | <ul style="list-style-type: none"> ➤ La température de couleur et la luminosité sont gérées par le mode d'éclairage programmé pour cette fonction (Circadien ou Manuel) |

Mode Réveil

- Ce mode est actif | ➤ Lorsque l'heure actuelle est dans la plage horaire de la fonction Réveil si elle est activée

- Le module sort de ce mode | ➤ A la fin du temps d'allumage programmé pour cette fonction
| ➤ En cas d'action manuelle de l'utilisateur
| ➤ En cas d'arrêt de la fonction par l'utilisateur

- Effets | ➤ La température de couleur et la luminosité sont gérées par le mode d'éclairage programmé pour cette fonction (Circadien ou Manuel avec valeurs prédéfinies)



CARACTERISTIQUES TECHNIQUES

Référence du produit	CIRCAÏA BOX 1D	CIRCAÏA BOX 2D
Nombre de sorties panneaux	1	2
Puissance de sortie maximum	80W	40W / 40W
Tension de sortie maximum	20V	20V / 20V
Courant de sortie maximum	4A	2A / 2A
Mode de raccordement des panneaux	Sur borniers sans outils	
	Câble 3x0,75mm ² - Longueur Max. 10m	
Puissance consommée maximum	100W	
Puissance consommée en veille	< 0.5W	
Protection contre les courts-circuits de sortie	Oui	
Mode de raccordement secteur	Prise IEC	
Tension d'alimentation secteur	100-260Vac	
Classe électrique	2	
Température ambiante d'utilisation	-20°C à +30°C	
Interfaces de commande standard	Touches sensibles en façade	
	Application Smartphone/Tablette Android/iOS via Bluetooth	
Interfaces de commande en option	Télécommande radio VARYA-B (option)	
	Télécommande filaire VARYA-F via connecteur RJ45 (option)	
Garantie	5 ans en utilisation normale	
Durée de vie	> 25000h @ Tamb = 25°C	
Dimensions	Largeur 205 x Profondeur 150 x Hauteur 45mm	
Poids	1kg	
Matière boîtier	ABS	
Couleur boîtier	Noir ou Blanc	
Indice de protection	IP32	

UTILISATION AVEC LES TOUCHES DE FACADE

La touche 1 du clavier permet d'allumer ou d'éteindre le panneau ou les panneaux.

En version 2 sorties (BOX 2D), les deux panneaux sont commandés de manière identique.

Lorsque le panneau est allumé, le voyant de la touche 1 est vert. Lorsqu'il est éteint (veille), le voyant est orange.

La touche 4 permet de basculer du mode Manuel au mode automatique Circadien.

En mode Manuel, le voyant de la touche 4 est éteint.

En mode automatique Circadien, le voyant de la touche 4 est allumé en orange.

Mode Manuel :

Le voyant de la touche 1 clignote rapidement à chaque action sur une des touches 2 et 3.

Les touches 2 permettent de régler la luminosité du panneau.

La touche de gauche diminue la luminosité jusqu'à l'extinction du panneau (sans le mettre en veille), tandis que la touche de droite l'augmente jusqu'à l'éclairage maximum.

Les touches 3 permettent de régler la température de couleur du panneau.

La touche de gauche règle la température de couleur vers le blanc froid (plein soleil en été), tandis que la touche de droite règle la température de couleur vers le blanc chaud (éclairage du matin ou du soir).

Mode automatique Circadien :

Se référer au chapitre « RYTHME CIRCADIEN ».

Dans ce mode, le module gère automatiquement la température de couleur et la luminosité du panneau en fonction de l'heure pour générer un cycle solaire.

A chaque action sur les touches 2, le voyant de la touche 1 clignote rapidement.

Les touches 3 sont inactives dans ce mode.

Les touches 2 permettent de régler la luminosité maximum du panneau.

La touche de gauche diminue la luminosité jusqu'à l'extinction du panneau (sans le mettre en veille), tandis que la touche de droite l'augmente jusqu'à l'éclairage maximum défini dans le cycle circadien en cours.

UTILISATION AVEC LES TELECOMMANDES VARYA

Les télécommandes VARYA disposent de 3 boutons : un bouton central Marche/Arrêt, et 2 boutons fléchés.

Le bouton Marche / Arrêt active ou met en veille le module CIRCAÿA BOX.

Le bouton Marche / Arrêt commande uniquement le mode veille et ne permet pas la mise hors et sous tension du module CIRCAÿA BOX.

Les 2 boutons fléchés permettent de régler la luminosité des panneaux selon le mode de fonctionnement.

Mode Manuel :

La flèche vers le bas diminue la luminosité jusqu'à l'éclairage minimum du panneau sans l'éteindre complètement, tandis que la flèche vers le haut l'augmente jusqu'à l'éclairage maximum.

Mode Circadien :

Se référer au chapitre « RYTHME CIRCADIEN ».

La flèche vers le bas diminue la luminosité jusqu'à l'éclairage minimum du panneau sans l'éteindre complètement, tandis que la flèche vers le haut l'augmente jusqu'à l'éclairage maximum défini dans le cycle circadien en cours.

APPLICATION SMARTPHONE / TABLETTE

L'Application CIRCAÿA est disponible pour Android et iOS

Android



iOS



RYTHME CIRCADIEN

QU'EST CE QUE LE RYTHME CIRCADIEN ?

Souvent surnommé l'horloge biologique, le rythme circadien est régulé par la lumière du jour, et joue un rôle essentiel dans l'équilibre du corps humain.

Le rythme circadien envoie des signaux à votre corps et régule : fréquence cardiaque, température corporelle, pression artérielle, production hormonale, sommeil, digestion, capacités cognitives, mémoire et humeur.

Votre santé, votre moral et votre dynamisme dépendent donc essentiellement de votre rythme circadien : de la quantité de lumière naturelle que vous recevez au quotidien.

QU'EST CE QUI PERTURBE LE RYTHME CIRCADIEN ?

De plus en plus d'études scientifiques montrent que la lumière bleue (température de couleur de plus de 5000 K) présente partout, dans les éclairages (intérieurs et extérieurs) ainsi que dans tous les appareils électroniques, est très nocive pour votre rythme circadien.

Être surexposé à la lumière bleue peut dérégler votre rythme circadien et provoquer des problèmes de santé tels que :

- Troubles de l'humeur
- Somnolence & troubles du sommeil
- Troubles métaboliques & cardiovasculaires
- Dépression saisonnière
- Obésité et diabète
- Cancers
- Altération des fonctions cognitives

COMMENT RÉGULER AU QUOTIDIEN SON RYTHME CIRCADIEN ?

Les lampes CIRCAÿA ont été créées pour lutter au quotidien contre cette lumière bleue nocive et pour vous garder en meilleure santé, toute l'année (et surtout pendant l'hiver).

CIRCAÿA utilise pour ses lampes, la nouvelle technologie de LED de chez SunLike, sans lumière bleue* ("blue light free").

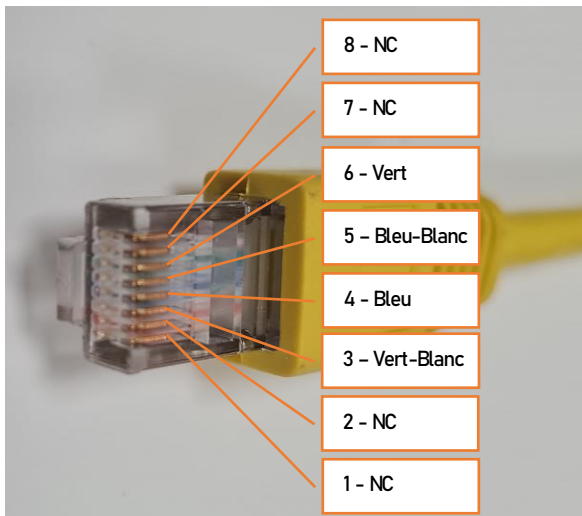
Elles sont sans danger pour vos yeux (conviennent aussi bien aux adultes qu'aux enfants).

RACCORDEMENT DE LA TELECOMMANDE VARYA-F

La liaison entre une CIRCAÏA BOX et une télécommande VARYA-F se réalise à l'aide d'un câble ethernet se terminant d'un côté par une fiche RJ45 8 points mâle, et de l'autre par 2 des 4 paires du cordon.

Les paires utilisées sont les bleu/bleu-blanc et vert/vert-blanc.

Fiche RJ45



VARYA-F

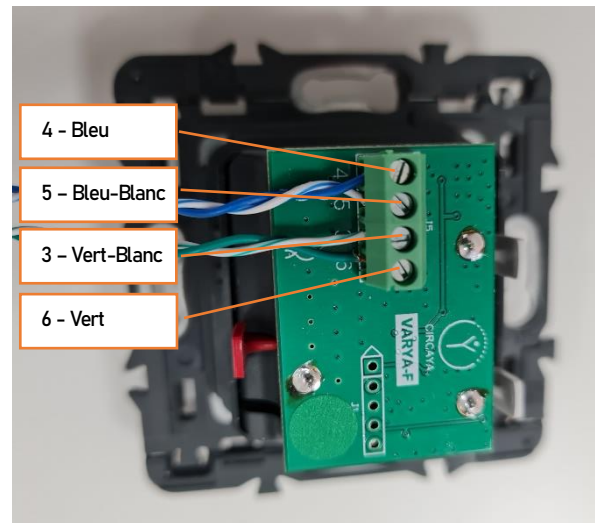


TABLE DES MATIÈRES

PRESENTATION.....	1
DESCRIPTION.....	1
RACCORDEMENTS.....	2
MISE EN ROUTE RAPIDE.....	3
MODES DE FONCTIONNEMENT.....	3
Modes d'éclairage : Circadien ou Manuel.....	3
Fonctions programmables : Coucher, Réveil.....	4
Modes de comportement : Hors programme, Coucher, Réveil.....	5
CARACTERISTIQUES TECHNIQUES.....	7
UTILISATION AVEC LES TOUCHES DE FACADE.....	8
UTILISATION AVEC LES TELECOMMANDES VARYA.....	9
APPLICATION SMARTPHONE / TABLETTE.....	9
RYTHME CIRCADIEEN.....	10
RACCORDEMENT DE LA TELECOMMANDE VARYA-F.....	11