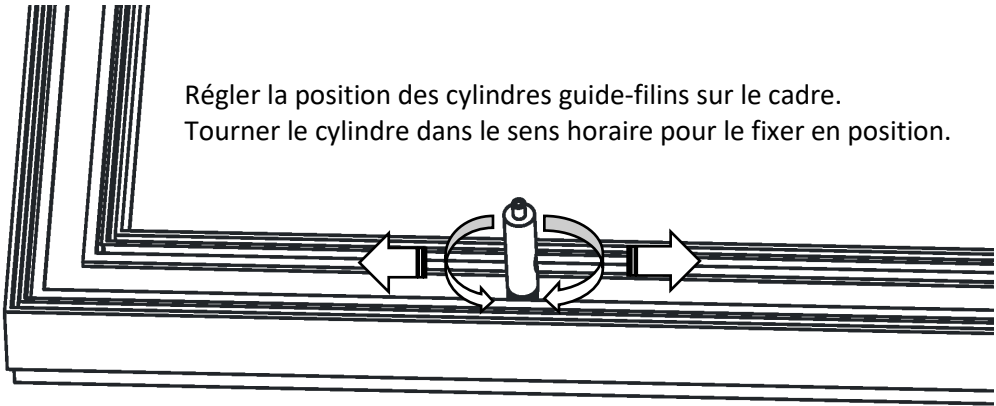
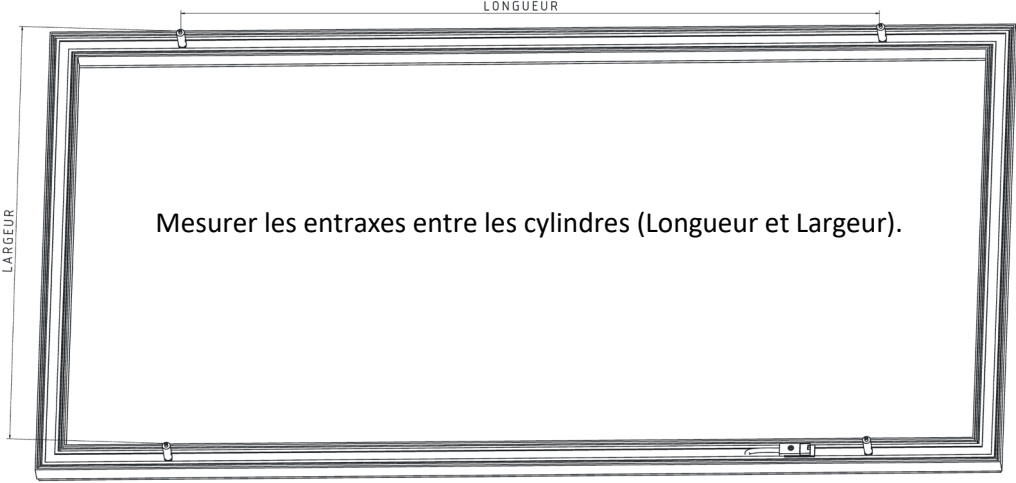


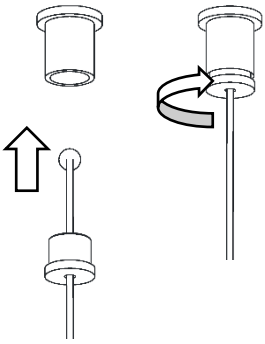
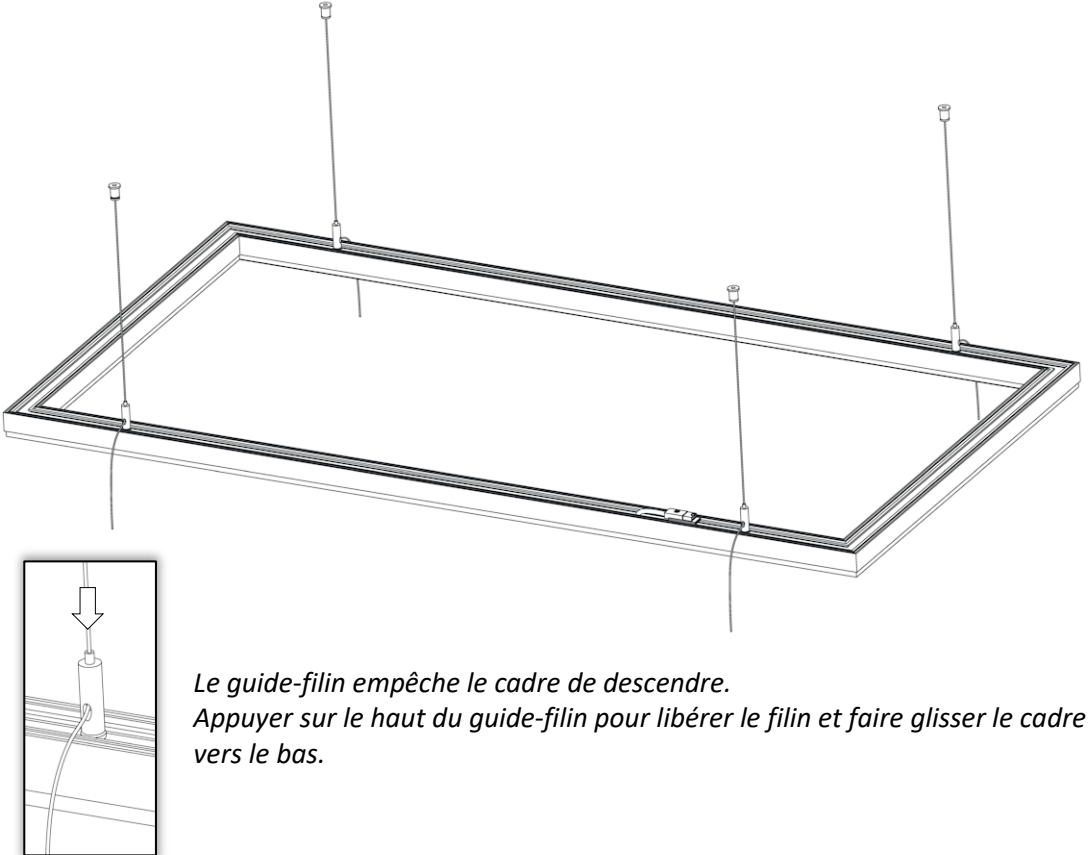
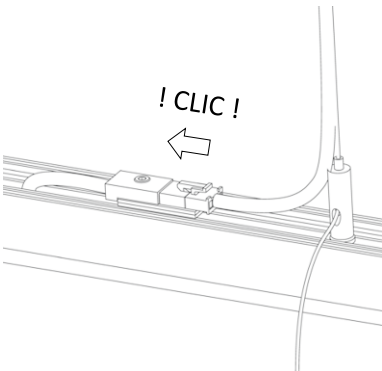
## GUIDE D'INSTALLATION LUMINAIRE

### Gamme LumiUp Shape suspendu



Exemple avec cadre LumiUp CR\_S\_C1\_12060

<p><b>1</b></p>	 <p>Régler la position des cylindres guide-filins sur le cadre. Tourner le cylindre dans le sens horaire pour le fixer en position.</p>
<p><b>2</b></p>	 <p>Mesurer les entraxes entre les cylindres (Longueur et Largeur).</p>
<p><b>3</b></p>	<p>Déterminer la position du cadre lumineux dans la pièce.</p> <p>Déterminer ensuite l'emplacement de la Box Driver. Selon le type de Box, celle-ci pourra être fixée au plafond (TopBox), posée sur une dalle de plafond suspendu (IntoBox 1D) ou posée sur un meuble à proximité (CircayaBox, IntoBox Slim ou IntoBox Lite).</p> <p>Une fois les emplacements figés, définir le cheminement du câble entre le luminaire et la Box.</p> <p><u>Prêter une attention particulière à l'emplacement du connecteur d'alimentation sur le luminaire par rapport au cheminement du câble vers la Box Driver.</u></p> <p>Marquer la position de tous les cylindres au plafond et percer les trous au diamètre des chevilles fournies dans le kit filins (chevilles prévues pour des matériaux pleins).</p> <p><i>Dans le cas d'un Driver TopBox, fixer celui-ci au plafond et effectuer son raccordement électrique au réseau 220Vac en respectant les règles de sécurité électriques et en ne travaillant que sur des câbles HORS TENSION isolés du secteur par un disjoncteur bipolaire.</i></p>

<p><b>4</b></p>	 <p>Pour chaque filin, fixer le support de filin à l'aide d'une des vis fournies, puis enfiler le filin se terminant par l'olive dans la partie amovible du support de filin et visser l'ensemble dans le support fixé au plafond.</p>
<p><b>5</b></p>	<p>Faire passer chaque filin dans son guide-filin correspondant sur le cadre pour le pré-positionner à la hauteur souhaitée.</p>  <p><i>Le guide-filin empêche le cadre de descendre. Appuyer sur le haut du guide-filin pour libérer le filin et faire glisser le cadre vers le bas.</i></p>
<p><b>6</b></p>	 <p>Insérer le connecteur du câble de raccordement dans l'embase sur le cadre jusqu'au CLIC.</p>

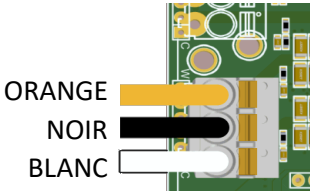


**Il est conseillé d'effectuer un test d'allumage et de rendu du luminaire.**

Pour cela, installer provisoirement le câble de raccordement sur la Box.

Effectuer impérativement l'opération de raccordement sur une Box HORS TENSION

Raccorder le câble de liaison Box-Luminaire selon le type de Box (voir le tableau 1 ci-dessous).

Tableau 1

Type de Box Driver	Type de raccordement	Contrôle du luminaire		
		Appli	Clavier tactile	Poussoir rotatif
<b>TopBox</b>	Bornier interne 	<input checked="" type="checkbox"/>	<input type="checkbox"/>	<input type="checkbox"/>
<b>CircayaBox</b>	Bornier externe 	<input checked="" type="checkbox"/>	<input checked="" type="checkbox"/>	<input type="checkbox"/>
<b>IntoBox 1D</b>		<input checked="" type="checkbox"/>	<input type="checkbox"/>	<input type="checkbox"/>
<b>IntoBox Slim</b>	Connecteur Débrochable 	<input checked="" type="checkbox"/>	<input type="checkbox"/>	<input type="checkbox"/>
<b>IntoBox Lite</b>		<input type="checkbox"/>	<input type="checkbox"/>	<input checked="" type="checkbox"/>

7

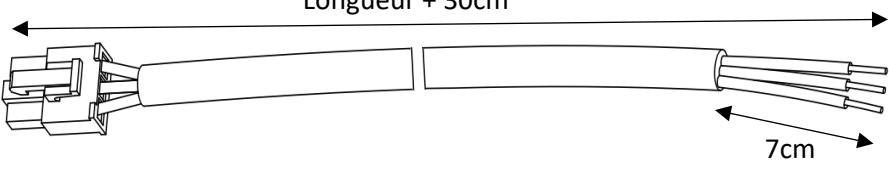
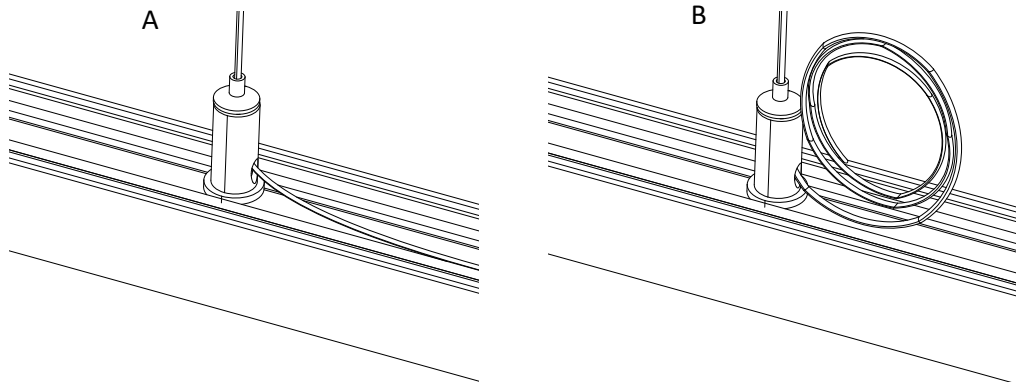
Android



iOS



Charger l'appli CIRCAAYA pour Box connectée sur SmartPhone

<p><b>8</b></p>	<p>Mettre la box sous tension.</p> <p>Faire varier la luminosité et la température de couleur avec un des interfaces de contrôle du luminaire décrit dans le tableau 1 pour évaluer la position verticale idéale.</p> <p>Manipuler les guide-filins comme lors de l'opération N°5 pour monter ou descendre le cadre.</p> <p>Lorsque la position idéale de tous les éléments est déterminée, mettre la Box HORS TENSION.</p>
<p><b>9</b></p>	<p><b>Positionner ou fixer la Box de manière définitive.</b></p> <p><u>Si la Box est une TopBox :</u></p> <p>Le câble doit être raccourci pour rentrer au maximum de 30cm dans la TopBox.</p> <p>Faire cheminer le câble de raccordement à son emplacement définitif entre le luminaire et la TopBox pour en déterminer la longueur nécessaire.</p> <p>Ajouter 30cm et couper le câble de raccordement à son extrémité libre.</p> <p>Retirer 7cm d'isolant externe du câble, et dénuder chacun des 3 fils sur 1cm.</p>  <p>Pour les autres Box, il est conseillé de garder le câble fourni à sa longueur initiale pour éviter les manipulations.</p> <p>Raccorder le câble de liaison Box-Luminaire selon le tableau 1 et le maintenir en place sur le filin le plus proche à l'aide de colliers ou d'adhésifs.</p>
<p><b>10</b></p>	<p>La position du cadre étant ajustée, le bout libre de chaque filin peut soit être coupé à l'aide d'une pince coupante en laissant courir sur le dessus du cadre au moins 7cm de filin après le cylindre (A), soit être conservé en faisant une boucle maintenue à l'aide d'adhésif ou d'un collier (B).</p> 

- 11** Rétablir l'alimentation secteur de la Box et vérifier le fonctionnement.

**INFORMATION POUR LE REMPLACEMENT DU CABLE DE RACCORDEMENT CADRE VERS TOPBOX**

Si le câble ou le cordon extérieur souple de ce luminaire est endommagé, il doit être remplacé par un câble ou un cordon spécial provenant exclusivement du fabricant ou de son agent de maintenance.

**ELYPSUN SAS**

25 Rue Gustave Eiffel – 78120 Rambouillet  
SAS au capital de 30.000 €- RCS 981 821 762  
e-mail : [support@elypsun.fr](mailto:support@elypsun.fr) - [www.elypsun.fr](http://www.elypsun.fr)